

ĐỀ ÁN

XÃ HỘI HÓA ĐIỆN CHIẾU SÁNG HẸM, KIỆT VÀ CÁC TUYẾN ĐƯỜNG THÔN, XÓM THỊ XÃ QUẢNG TRỊ GIAI ĐOẠN 2022 - 2026

Phần 1

SỰ CẦN THIẾT VÀ CĂN CỨ PHÁP LÝ XÂY DỰNG ĐỀ ÁN

I. SỰ CẦN THIẾT CỦA ĐỀ ÁN:

Thị xã Quảng Trị là trung tâm kinh tế, văn hóa, du lịch phía Nam của tỉnh Quảng Trị. Toàn thị xã có 5 đơn vị hành chính trực thuộc với tổng diện tích đất tự nhiên là 7.291,6 ha, trong đó đất đô thị ở 4 phường nội thị là 816,13 ha, chiếm 11,19% diện tích, xã Hải Lệ với 6.475 ha chiếm 88,81 diện tích đất thị xã.

Với vị trí địa lý thuận lợi, có đường Quốc lộ 1A và tuyến đường sắt Bắc – Nam đi qua; hệ thống đường tỉnh kết nối thị xã với hai huyện Hải Lăng, Triệu Phong và các địa phương lân cận, thị xã Quảng Trị có nhiều điều kiện để đẩy nhanh tốc độ phát triển kinh tế, xã hội.

Trong những năm qua, thị xã Quảng Trị đã phát huy nội lực, tranh thủ quan tâm giúp đỡ của tỉnh và Trung ương để đẩy mạnh xây dựng hạ tầng xã hội và hạ tầng kỹ thuật đô thị. Nhiều công trình mới được xây dựng, nhiều tuyến đường mới và hệ thống chiếu sáng công cộng hoàn thành đưa vào sử dụng làm cho bộ mặt đô thị ngày càng khởi sắc, khang trang hơn. Tuy vậy, do ngân sách thị xã khó khăn, việc đầu tư lắp đặt hệ thống chiếu sáng hẻm, kiết và các tuyến đường thôn, xóm trên địa bàn thị xã còn hạn chế và chưa đáp ứng yêu cầu.

Nhằm cụ thể hóa chương trình hành động thực hiện Nghị quyết Đảng bộ tỉnh lần thứ XVII, Nghị quyết đại hội Đảng bộ thị xã Quảng Trị lần thứ VII (nhiệm kỳ 2020 - 2025), phấn đấu đạt các chỉ tiêu về hạ tầng kỹ thuật đô thị loại III vào năm 2025. Trong điều kiện khả năng ngân sách của thị xã còn gặp nhiều khó khăn, việc vận động xã hội hóa đầu tư xây dựng hệ thống chiếu sáng hẻm, kiết góp phần giảm bớt gánh nặng kinh phí cho nhà nước, đồng thời phát huy sức mạnh tổng hợp của nhân dân trong việc góp sức cùng nhà nước để đầu tư phát triển nhân rộng mô hình xã hội hóa chiếu sáng hẻm kiết, đưa tỷ lệ hẻm, kiết, thôn, xóm được chiếu sáng hàng năm trong khu vực dân cư được nâng lên. Do vậy, việc xây dựng và ban hành Đề án xã hội hóa điện chiếu sáng hẻm, kiết trên địa bàn thị xã giai đoạn 2022 - 2026 là yêu cầu hết sức cấp thiết trong giai đoạn hiện nay.

II. CĂN CỨ PHÁP LÝ

- Luật Xây dựng số 50/2014/QH13 ngày 18/06/2014; Luật sửa đổi, bổ sung một số điều của Luật Xây dựng ngày 17/6/2020;

- Nghị quyết số 1210/2016/UBTVQH 13 ngày 25/5/2016 của Ủy ban Thường vụ Quốc hội về phân loại đô thị;

- Nghị định số 24/1999/NĐ-CP ngày 16/4/1999 của Chính phủ về ban hành Quy chế tổ chức huy động, quản lý và sử dụng các khoản đóng góp tự nguyện của nhân dân để xây dựng cơ sở hạ tầng của các xã, thị trấn;
- Nghị định số 79/2009/NĐ-CP ngày 28/9/2009 của Chính phủ về quản lý chiếu sáng đô thị;
- Nghị định số 15/2021/NĐ-CP ngày 03/03/2021 của Chính phủ Quy định chi tiết một số nội dung về quản lý dự án đầu tư xây dựng;
- Thông tư số 85/1999/TT-BTC ngày 07/7/1999 của Bộ Tài chính Hướng dẫn thực hiện Quy chế tổ chức huy động, quản lý và sử dụng các khoản đóng góp tự nguyện của nhân dân để xây dựng cơ sở hạ tầng của các xã, thị trấn;
- Thông tư số 19/2005/TT-BTC ngày 09/3/2005 của Bộ Tài chính về Hướng dẫn việc công khai tài chính đối với các quỹ có nguồn gốc từ ngân sách nhà nước và các quỹ có nguồn từ khoản đóng góp của nhân dân;
- Quyết định 1120/QĐ-UBND ngày 29/6/2012 của UBND tỉnh Quảng Trị về việc điều chỉnh quy hoạch chung xây dựng thị xã Quảng Trị, tỉnh Quảng Trị đến năm 2020, định hướng đến năm 2030;
- Quyết định số 1509/QĐ-UBND ngày 26/8/2013 của UBND tỉnh Quảng Trị về việc phê duyệt Quy hoạch tổng thể phát triển hệ thống đô thị trên địa bàn tỉnh Quảng Trị giai đoạn đến năm 2020;
- Quyết định số 562/QĐ-UBND ngày 05/4/2013 của UBND tỉnh Quảng Trị về việc phê duyệt Quy hoạch tổng thể phát triển kinh tế - xã hội thị xã Quảng Trị đến năm 2020;
- Quyết định số 325/QĐ-UBND ngày 23/2/2017 của UBND tỉnh Quảng Trị Ban hành bộ tiêu chí về xã nông thôn mới tỉnh Quảng Trị giai đoạn 2016-2020;
- Kế hoạch phát triển kinh tế xã hội thị xã Quảng Trị giai đoạn 2021 – 2025;
- Nghị quyết Đại hội Đảng bộ tỉnh lần thứ XVII, Nghị quyết Đại hội Đảng bộ thị xã Quảng Trị lần thứ VII (nhiệm kỳ 2020 - 2025) về nhiệm vụ và giải pháp “Xây dựng thị xã Quảng Trị giàu đẹp, văn minh, thân thiện, nghĩa tình, phấn đấu đạt đô thị loại III vào năm 2025, hướng đến đô thị hòa bình”.

Phần 2

THỰC TRẠNG HỆ THỐNG ĐIỆN CHIẾU SÁNG CÔNG CỘNG VÀ KẾT QUẢ THỰC HIỆN ĐIỆN CHIẾU SÁNG HẸM, KIỆT THỜI GIAN QUA

I. Thực trạng hệ thống điện chiếu sáng công cộng trên địa bàn

Thị xã Quảng Trị có tổng diện tích đất dành cho đường giao thông 274,94ha, chiếm 14,28% diện tích đất quy hoạch xây dựng. Hiện tại thị xã có 59,4 km đường giao thông, trong đó bao gồm 6,0 km đường quốc lộ (QL1A, QL 49C, tuyến tránh QL1A), 41,3km đường nội thị, 12,1 km đường liên xã, gần 72 km đường phường, xã, hẻm kiết, thôn xóm.

1. Về chiếu sáng công cộng đường phố

Trong những năm qua, được sự quan tâm hỗ trợ từ nguồn ngân sách của TW, tỉnh và ngân sách địa phương, hệ thống chiếu sáng công cộng trên địa bàn đã từng bước được đầu tư lắp đặt và đưa vào sử dụng. Đến thời điểm hiện tại có 43 tuyến đường với tổng chiều dài 37km đã có hệ thống chiếu sáng trên tổng số 58 tuyến đường nội thị có mặt cắt ngang từ 5,5 đến 37m đã đặt đèn với tổng chiều dài 36,6/47,3km tuyến đường nội thị, đạt tỷ lệ 78%.

2. Về hệ thống chiếu sáng hẻm, kiết, thôn, xóm

Toàn bộ thị xã có:

- Các phường nội thị: 247 hẻm, kiết với tổng chiều dài 28,0 km(có mặt cắt đường rộng từ 2,0m trở lên và chiều dài lớn hơn 30m). Trong đó:

- + Phường 1: 60 hẻm, kiết/7,0 km
- + Phường 2: 38 hẻm, kiết/7,0 km
- + Phường 3: 20 hẻm, kiết/8,0 km
- + Phường An Đôn: 24 hẻm, kiết/6,0 km

- Xã Hải Lệ có 91 tuyến đường thôn, xóm với chiều dài gần 43km, trong đó có gần 7km đường trục chính nối liên thôn, xóm.

Thực hiện Đề án Điện chiếu sáng hẻm kiết giai đoạn 2016 - 2020, trong 5 năm qua đã đầu tư xây dựng điện chiếu sáng hẻm kiết trên 70 tuyến với chiều dài 9.156m, lắp đặt 243 bóng đèn 70W. Tỷ lệ chiếu sáng của các hẻm kiết trên địa bàn đạt: 11.356km/16,7km (theo số liệu đề án GĐ 2016 - 2020), đạt tỷ lệ 68,8% (2,2 km đã thực hiện chiếu sáng trước thời điểm đề án). Tổng kinh phí thực hiện trong thời gian qua là 2.931.054.000 đồng, trong đó nguồn vốn ngân sách nhà nước đầu tư: 2.452.499.000 đồng, vốn nhân dân đóng góp: 478.555.000 đồng.

Đối với xã Hải Lệ, trong những năm qua chưa thực hiện Đề án Điện chiếu sáng hẻm kiết mà chỉ thực hiện chiếu sáng các tuyến đường trong các thôn, xóm với mô hình ánh sáng đường quê và các hộ gia đình tự thực hiện.

3. Đánh giá những kết quả đạt được của Đề án điện chiếu sáng hẻm, kiết giai đoạn 2016 - 2020

Nhìn chung mọi tiêu chí của đề án đều đạt và vượt chỉ tiêu. Đề án đã tạo được sự đồng thuận trong nhân dân. Hầu hết nhân dân trên các tuyến đều tham

gia đóng góp kinh phí để thực hiện đề án. Một số tuyến khó khăn về kinh phí, UBND các phường đã tổ chức vận động các nhà tài trợ, hảo tâm hỗ trợ kinh phí để giảm bớt phần đóng góp cho nhân dân.

Việc triển khai thực hiện chiếu sáng các tuyến hẻm kiệt ngoài mục đích chiếu sáng phục vụ giao thông đi lại còn góp phần đảm bảo công tác an ninh trật tự trong khu vực. Tạo niềm tin, phấn khởi trong nhân dân, bộ mặt đô thị ngày càng khang trang, khởi sắc, góp phần đảm bảo công tác an ninh trật tự và an toàn giao thông trên địa bàn.

Những năm đầu thực hiện Đề án do đời sống của nhân dân còn khó khăn, một số khu vực nhân dân chưa thống nhất đóng góp để xây dựng. Tuy nhiên sau một thời gian thực hiện, nhận thấy được hiệu quả của đề án mang lại nên nhân dân đã tích cực tham gia đóng góp xây dựng. Đặc biệt trên địa bàn phường An Đông và phường 2 trong năm 2020 đã có 15 tuyến thực hiện chiếu sáng hẻm kiệt.

4. Một số vướng mắc và nguyên nhân

- Do công tác khảo sát khi lập đề án chưa nắm kỹ các hộ dân trên các tuyến hẻm, kiệt nên một số tuyến nằm trong đề án nhưng do số hộ dân sinh sống trên tuyến ít, khoảng cách lớn, kinh phí thực hiện tính bình quân từng hộ gia đình khá lớn nên các hộ gia đình chưa thống nhất thực hiện.

- Một số tuyến trong có tên trong đề án nhưng khi thực hiện ghép 2,3 tuyến lại với nhau và điểm đầu nối khác nhau nên có tên gọi khác trong đề án.

- Việc tổ chức triển khai họp dân, thống nhất phương án thực hiện còn kéo dài, dẫn đến chậm thực hiện các thủ tục theo qui định.

- Từ năm 2018 đến 2020 nguồn kinh phí được bố trí qua nguồn đầu tư xây dựng cơ bản nên UBND các phường có phần chậm trễ trong việc lập chủ trương đầu tư.

Phần 3

NỘI DUNG ĐỀ ÁN XÃ HỘI HÓA ĐIỆN CHIẾU SÁNG HẸM, KIỆT CÁC TUYẾN ĐƯỜNG THÔN, XÓM THỊ XÃ QUẢNG TRỊ GIAI ĐOẠN 2022 - 2026

I. Mục tiêu

1. Mục tiêu chung

- Đa dạng hóa huy động các nguồn lực đóng góp từ nhân dân, đảm bảo dân chủ, công khai, minh bạch và sử dụng vốn có hiệu quả, tạo niềm tin, động viên, khích lệ người dân tích cực tham gia xây dựng đô thị, đẩy mạnh xã hội hóa đầu tư lắp đặt điện chiếu sáng hẻm kiệt, góp phần từng bước hoàn thiện đồng bộ kết cấu hạ tầng đô thị để xây dựng và phát triển thị xã Quảng Trị cơ bản đạt các tiêu chí đô thị loại III vào năm 2025 theo mục tiêu Nghị quyết Đại hội Đảng bộ thị xã Quảng Trị lần thứ VII.

- Nâng cao trách nhiệm của UBND các phường, xã, các khu phố, thôn, xóm và các tổ chức kinh tế, xã hội, cộng đồng dân cư trong việc huy động nguồn lực thực hiện công tác xã hội, cùng chung tay với nhà nước trong công tác chính

trang cơ sở hạ tầng kỹ thuật và xây dựng nếp sống văn minh đô thị, góp phần xây dựng thị xã Quảng Trị văn minh, giàu đẹp.

- Thực hiện tốt quy chế dân chủ trong cộng đồng dân cư, tăng cường sự lãnh đạo của các cấp ủy Đảng, chính quyền, sự giám sát của mặt trận và các đoàn thể trong việc huy động và quản lý các nguồn lực đóng góp để thực hiện công tác xã hội hóa hệ thống điện chiếu sáng hẻm kiệt.

2. Mục tiêu cụ thể

Phân đầu đến năm 2026, có thêm 70 tuyến đường hẻm, kiệt, thôn, xóm với tổng chiều dài 14,002km có điện chiếu sáng, tăng tỷ lệ chiếu sáng hẻm, kiệt, các tuyến đường thôn, xóm đạt tiêu chí đô thị loại 3.

Trên 70 tuyến/14,002 km hẻm kiệt, thôn xóm dự kiến sẽ đầu tư nói trên đã có khoảng 197 trụ có sẵn của Điện lực và Viễn thông dọc các tuyến, tận dụng để lắp đặt bóng đèn, còn lại 146 trụ phải được đầu tư mới.

Trong đó:

- Trên địa bàn các phường: 61 tuyến với chiều dài 7.598 m

+ Phường 1 12 hẻm, kiệt/ 1,316 km

+ Phường 2 12 hẻm, kiệt/ 1,132 km

+ Phường 3 26 hẻm, kiệt/ 2,100 km

+ Phường An Đôn 11 hẻm, kiệt/ 3,050 km

Tổng chiều dài các tuyến hẻm kiệt được chiếu sáng 7,598km +11,356km = 18,954km/28km đạt tỷ lệ 68% trên tổng số hẻm, kiệt thuộc địa bàn các phường 1, 2, 3, phường An Đôn được chiếu sáng (đạt tiêu chí về tỷ lệ đường khu nhà ở, ngõ xóm được chiếu sáng đối với đô thị loại III theo Nghị quyết số 1210/2016/UBTVQH 13 ngày 25/5/2016 của Ủy ban Thường vụ Quốc hội về phân loại đô thị).

- Xã Hải Lệ: 9 tuyến thôn, xóm/6,404km

9 tuyến /9 tuyến đường trục chính các thôn, xóm được chiếu sáng, đạt tỷ lệ 100% tuyến đường chiếu sáng theo tiêu chuẩn (đạt tiêu chuẩn chiếu sáng các tuyến đường trục chính thôn, xóm theo Quyết định số 507/QĐ-UBND ngày 12/3/2018 của UBND tỉnh Quảng Trị về ban hành Bộ tiêu chí xã nông thôn mới kiểu mẫu trên địa tỉnh Quảng Trị giai đoạn 2018-2020).

Nhu cầu đăng ký thực hiện qua từng năm như sau:

Năm 2022 : 26 hẻm, kiệt, thôn, xóm (tương ứng 3,778km)

Năm 2023 : 20 hẻm, kiệt, thôn, xóm (tương ứng 4,110km)

Năm 2024: 11 hẻm, kiệt, thôn, xóm (tương ứng 2,180km)

Năm 2025: 6 hẻm, kiệt, thôn, xóm (tương ứng 1,759km)

Năm 2026: 7 hẻm, kiệt, thôn, xóm (tương ứng 2,175km)

II. Quy định chung

1. Các quy định về xã hội hóa

1.1. Đối tượng vận động xã hội hóa

a) Hộ gia đình, cơ quan, đơn vị, doanh nghiệp trong khu dân cư hưởng lợi trực tiếp trên tuyến hẻm, kiệt, thôn, xóm đầu tư xây dựng.

b) Vận động các hộ gia đình gián tiếp hưởng lợi trên tuyến hẻm, kiệt, thôn, xóm; các hộ gia đình có nhà ở mặt tiền đường phố thuộc tổ an ninh nhân dân đã có điện chiếu sáng tham gia đóng góp điện chiếu sáng hẻm, kiệt, thôn, xóm.

c) Kêu gọi, vận động các doanh nghiệp, các nhà tài trợ, các tổ chức, cá nhân hỗ trợ kinh phí hoặc tham gia đầu tư xây dựng điện chiếu sáng hẻm, kiệt, thôn, xóm theo Đề án được phê duyệt.

d) Khuyến khích các hộ gia đình có điều kiện hỗ trợ kinh phí đóng góp cho các hộ cận nghèo, hộ nghèo, hộ gặp hoàn cảnh khó khăn trong khu vực hưởng lợi theo tuyến hẻm, kiệt, thôn, xóm triển khai xã hội hóa.

1.2. Hạng mục và tỷ lệ xã hội hóa

TT	Hạng mục xã hội hóa	Tỷ lệ xã hội hóa	
		Nhà nước	Nhân dân
1	1. Vật liệu - Cản đèn - Bóng đèn - Dây cáp điện nguồn trực chính - Dây điện lên đèn - Tiếp địa an toàn - Tủ điều khiển và phụ kiện kèm theo 2. Nhân công lắp đặt, máy thi công	70%	30%
2	1. Vật liệu - Cột điện đúc sẵn. - Phần móng cột điện. 2. Nhân công xây lắp, máy thi công	100%	
3	Chi phí QLDA, Tư vấn, chi phí khác	100%	
4	Kinh phí chi trả tiền điện hàng tháng	Đảm bảo	
5	Công tác vận động giải phóng mặt bằng để lắp đặt hệ thống chiếu sáng hẻm, kiệt, thôn, xóm của Đề án	UBND phường, xã đảm nhiệm	Vận động nhân dân tự thực hiện GPMB

1.3. Nguyên tắc xác định kinh phí đóng góp xã hội hóa

Trên cơ sở giá trị dự toán xây lắp được phê duyệt cho các tuyến hẻm, kiệt cụ thể khi triển khai xây dựng, suất đóng góp kinh phí 30% xã hội hóa do nhân dân đóng góp được chia bình quân cho tổng số hộ hưởng lợi trên tuyến điện chiếu sáng.

2. Quy định đối với các tuyến hẻm, kiệt, thôn, xóm xã hội hóa điện chiếu sáng

Nhằm nâng cao tính khả thi, hiệu quả đề án và công tác vận hành hệ thống chiếu sáng, các tuyến hẻm, kiệt, thôn, xóm triển khai xã hội hóa điện chiếu sáng giao đoạn 2022 – 2026 theo thứ tự ưu tiên đầu tư xây dựng như sau:

- Tuyến hẻm, kiệt, thôn, xóm có điều kiện đầu nối thuận lợi vào hệ thống điện chiếu sáng có sẵn của thị xã; mặt cắt ngang từ 2m trở lên đã được bê tông

hóa hoặc nhựa hóa, trên tuyến hẻm, kiệt, thôn, xóm đã có một số cột của Điện lực hoặc Viễn thông.

- Tuyến hẻm, kiệt, thôn, xóm có nguy cơ mất trật tự an ninh về ban đêm, tiềm ẩn tai nạn giao thông cao.

- Tuyến hẻm, kiệt, thôn, xóm nối thông với các tuyến hẻm, kiệt, thôn, xóm khác hoặc có chiều dài hơn 30 mét.

III. Phân tích phương án xây dựng, chỉ tiêu kỹ thuật để lựa chọn phương án tối ưu

1. Giải pháp đầu tư

- Tận dụng tối đa cột đường dây điện và cột viễn thông có sẵn trên tuyến để gắn cần đèn, bóng đèn và các linh kiện phụ trợ nhằm tiết kiệm kinh phí đầu tư, giảm giá thành đóng góp xã hội hóa đến mức thấp nhất.

- Các loại vật tư, thiết bị chiếu sáng thực hiện đúng theo phương án xây dựng tại điều 3, Mục III đề án này.

2. Điểm đấu nối cấp điện

- Trường hợp gần với tuyến chiếu sáng công cộng thì đấu nối vào nguồn điện chiếu sáng nơi gần nhất và vận hành theo chế độ của tuyến chiếu sáng đó.

- Trường hợp xa tuyến chiếu sáng công cộng thì lắp công tơ thuê bao sau đường dây 0,4kV của Điện lực, đấu nối vào tủ điều khiển có gắn bộ điều chỉnh thời gian đóng cắt tự động.

- Trường hợp đấu nối vào tuyến có tủ điều khiển chiếu sáng bị quá tải thì nhà nước đầu tư thêm tủ điều khiển chiếu sáng mới.

3. Tiêu chuẩn kỹ thuật và phương án đầu tư xây dựng

Từ kết quả thực hiện Đề án điện chiếu sáng hẻm kiệt giai đoạn 2016-2020, đề án lựa chọn và đề xuất phương án kỹ thuật tối ưu nhất như sau:

3.1. Cột đèn

- Tận dụng tối đa cột hạ thế của điện lực, cột chữ H của Viễn thông có sẵn hoặc cột của dân tự trồng đảm bảo yêu cầu.

- Độ cao đặt bóng 5m so với mặt đường $\leq 4m$, góc nghiêng của đèn so với phương nằm ngang 0° .

- Khoảng cách các cột phụ thuộc khoảng cách cột điện sẵn có, nếu ở vị trí không đảm bảo khoảng cách chiếu sáng thiết kế thì trồng thêm cột mới, đồng thời phải đảm bảo điều kiện tối thiểu 25m, tối đa 50m.

- Trường hợp trên tuyến không có sẵn cột thì trồng cột mới cột BTLT 6,5m hoặc cột chữ H 6,5m phù hợp với điều kiện thực tế.

3.2. Cần đèn

Cần đèn phải đảm bảo các yêu cầu sau:

- Đảm bảo cảnh quan chung, kiến trúc thoáng, đơn giản.

- Không làm ảnh hưởng đến quá trình vận hành của đơn vị quản lý khi đi chung cột.

- Độ bền cơ học trong thời tiết vùng nhiệt đới.

- * Chọn kết cấu cần đèn như sau;
 - Cần đèn hình chữ “L” đường kính $\Phi 40/48$, dày 2,5mm.
 - Bộ gá cần đèn lên cột sử dụng thép dẹt 40 x 4, thép góc L 30 x 3 và bulong định vị.
 - Toàn bộ cần, gá cần là thép mạ kẽm nhúng nóng.
 - Cần đèn lắp trên cột sao cho khoảng cách từ đèn đến đường dây 0,4m, cáp vặn xoắn là 0,6m.

3.3. Dây dẫn điện

Tiết diện dây dẫn phải thỏa mãn yêu cầu:

- Tổn thất điện áp ở bóng đèn xa nhất $\Delta U \leq 5\%$.
- Đáp ứng được độ bền cơ học đường dây trên không theo “Quy phạm trang bị điện 11 TCN – 19 – 2006” của Bộ Công nghiệp (Chương II.5: Đường dây tải điện trên không điện áp trên 1kV, bảng II.5.1: Chọn tiết diện tối thiểu cho phép theo điều kiện độ bền cơ học).

- Giá thành rẻ.
- Đáp ứng được các tiêu chí kỹ thuật.

* Chọn loại dây dẫn nguồn: Sử dụng cáp nhôm vặn xoắn LV ABC 2 x 16mm² 0,6/1kV.

* Chọn loại dây dẫn lên đèn: Sử dụng dây Vcmo 2 x 1,5mm² 0,4kV.

- Phụ kiện cáp vặn xoắn 01 pha kèm theo, treo trên cột điện cách đường dây cáp hạ thế điện lực tối thiểu 0,25m, cách đường dây trung thế 2,5m.
- Tại các vị trí vượt đường khoảng cách từ điểm có độ võng thấp nhất đến mặt đường là 5,5m.

3.4. Đèn chiếu sáng

Bộ đèn thích hợp cho chiếu sáng hẻm, kiệt đảm bảo yêu cầu sau

- Tiết kiệm điện, hiệu suất chiếu sáng cao, tuổi thọ của bóng đèn lớn.
- Do hệ thống chiếu sáng hẻm kiệt nằm trong khu dân cư nên điện áp không ổn định, nên phải chọn bộ đèn chịu được độ sụt áp lớn.
- Do phụ thuộc khoảng cách của cột có sẵn, khoảng cách các đèn không đồng đều nên ta chọn loại đèn phân bố ánh sáng rộng, không gây chói lóa, phân bố ánh sáng rộng I_{max} nằm trong khoảng $0 \div 65^\circ$.
- Vận hành, sửa chữa dễ dàng, thuận tiện.

Bảng thông số kỹ thuật một số loại đèn chiếu sáng chọn lựa:

STT	Loại đèn	Công suất (W)	Quang thông (lm)	Nhiệt độ màu	Tuổi thọ (giờ)
1	Đèn sợi đốt	100	1600	2800÷3200	2.000
2	Đèn huỳnh quang	40	1350		
		60	5200	2700÷6500	10.000
3	Đèn Compact	40	2400		
		50	3100		
		75	3500	2700÷6500	6.000

4	Đèn cao áp thủy ngân (HQL)	80	3700		
		125	6200	3900÷4300	25000
5	Đèn cao áp natri (HPS)	50	4200		
		70	7280	2000-2200	24.000
		100	10.400		
		150	16.800		
6	Đèn Metahalide	70	5100		
		150	11.000	3000÷6500	40.000
7	Đèn LED	60	7200	3000÷6500	50.000

So sánh các yêu cầu kỹ thuật giữa đèn Led 60w và đèn Cao áp natri 70w:

TT	Đặc tính kỹ thuật	Đèn Led 60w	Đèn cao áp natri 70w
1	Nhiệt độ màu	2.700÷6.500	2.000÷2.200
2	Khả năng bật tắt	Không cần khởi động	Phát ra ánh sáng mờ, nhấp nháy
3	Hướng chiếu sáng	180 ⁰	360 ⁰
4	Quang thông	7200	7280
5	Suy giảm ánh sáng	Giảm 5% ½ chu kỳ đầu, còn 70% gần cuối chu kỳ	Giảm 10% ½ chu kỳ đầu còn 80% gần cuối chu kỳ
6	Hư hỏng	Ít hư hỏng, khi hỏng thay thế toàn bộ	Hay hư hỏng, có thể thay thế từng bộ phận.
7	Giá thành	5.600.000đ/ bộ	2.100.000đ/ bộ

Trên cơ sở yêu cầu kỹ thuật đối với bóng đèn chiếu sáng công cộng, so sánh các thông số kỹ thuật một số loại đèn ở bảng trên thì Bộ đèn cao áp Natri (HPS) công suất 70W ánh sáng vàng đáp ứng kỹ thuật về quang thông, chịu điện áp thấp, tuổi thọ cao, hiệu suất chiếu sáng và phân bố ánh sáng rộng, độ bền cao: Chọn loại đèn cao áp natri (HSP) công suất 70W.

3.5. Thiết bị đóng cắt, điều khiển

- Đối với đường dây đầu chung với tuyến chiếu sáng đã có thì dùng chung tủ điều khiển đóng cắt. Khi đầu nối nhiều tuyến chiếu sáng có thể quá tải thì đơn vị quản lý kiểm tra để nâng công suất của tủ hoặc chia đôi tuyến chiếu sáng được điều khiển bằng 02 tủ để đảm bảo điện áp.

- Đối với trường hợp không có lưới chiếu sáng công cộng thì:

+ Thuê bao công tơ của Điện lực tại tuyến xã hội hóa.

+ Lắp đặt hộp điều khiển 01 pha.

+ Rơ le, khởi động từ, áp tô mát bảo vệ điều khiển đóng cắt.

3.6. Vận hành an toàn

- Tại những vị trí đầu cuối của đường dây hoặc trong phạm vi 200 ÷ 250m của tuyến chiếu sáng, dây nguội được đấu nối vào cột có tiếp địa lặp lại của Điện lực tại bách trên của cột BTLT bằng 01 đoạn dây cùng loại, đấu nối bằng đầu cốt và kẹp răng cách điện IPC 25 – 25.

- Tại vị trí lắp đèn cần đèn được đóng 01 cọc tiếp đất an toàn :63 x 63x 6 x 1500 và nối dọc theo cột BTLT bằng dây AV 16mm² đến cần đèn.
- Đối với những tuyến lắp đặt mới hoàn toàn trong phạm vi 200 ÷250m thì phải bố trí thêm tiếp địa lắp lại R-4.

IV. Kinh phí thực hiện đề án

1. Kinh phí dự toán đầu tư xây dựng bình quân cho 01Km điện chiếu sáng hẻm, kiệt, thôn, xóm.

- Bảng thống kê khối lượng vật tư chủ yếu cho 1km đường hẻm, kiệt, thôn, xóm. (Tính toán theo các tiêu chuẩn kỹ thuật quy định tại đề án này).

STT	DANH MỤC	ĐVT	S.L
I	Phần Nhà nước và nhân dân đầu tư		
1	Cần đèn 2m L1	bộ	27
2	Tay bắt cần đèn cột 6,5m T1	bộ	20
3	Tay bắt cần đèn cột đôi T2	bộ	7
4	Đèn cao áp ánh sáng vàng 70W (lắp mới)	bộ	27
5	Cáp vặn xoắn AL/ M2x16	m	1360
6	Kẹp nối xuyên cách điện	cái	54
7	Thiết trí treo cáp ABC-1	bộ	20
8	Thiết trí treo cáp ABC-2	bộ	7
9	Thiết trí treo cáp ABC-3	bộ	
10	Dây lên đèn	m	94,5
11	Tiếp địa an toàn	bộ	17
12	Đai thép không rỉ	bộ	6
13	Lắp Cáp đầu nối 2x4	vị trí	6
14	Lắp tủ điều khiển chiếu sáng 20A	tủ	6
15	Giá treo tủ điện	bộ	6
16	Bóc xếp và vận chuyển bằng thủ công	T.bộ	1
II	Phần nhà nước đầu tư		
1	Lắp dựng cột đèn chiếu sáng 6,5m	cột	13
2	Vận chuyển đường dài	T bộ	1
	Tổng cộng:		

- Tính bình quân 1km trồng mới 13 trụ, tận dụng cột điện lực, viễn thông 14 trụ. Tủ điều khiển lắp đặt mỗi tuyến 01 tủ, đối với những tuyến có chiều dài lớn 500m bổ sung thêm 01 tủ điều khiển để tránh hiện tượng sụt áp.

- Giá vật liệu tính theo công bố giá 1674/CBSXD-STC ngày 15/9/2021 của Liên Sở Xây dựng - Tài chính.

- Kinh phí dự toán đầu tư xây dựng bình quân cho 01km điện chiếu sáng hẻm, kiệt tại Đề án này là: **350.069.000** đồng (dự toán chi tiết ở phụ lục 02)

Trong đó:

- Nhân dân đóng góp là: 65.599.000 đồng
- Ngân sách Nhà nước hỗ trợ là: 284.470.000 đồng

2. Mức kinh phí đóng góp bình quân cho 01 hộ

Tổng hợp số liệu thống kê số hộ gia đình hưởng lợi cụ thể trên 70 hẻm, kiệt, thôn, xóm như sau:

- Tổng số hộ hưởng lợi: 1.198 hộ
- + Phường 1: 12 hẻm, kiệt: 94 hộ
- + Phường 2: 12 hẻm, kiệt: 83 hộ
- + Phường 3: 26 hẻm, kiệt: 173 hộ
- + Phường An Đôn: 11 hẻm, kiệt: 107 hộ
- + Xã Hải Lệ: 9 tuyến thôn, xóm 741 hộ

Trên cơ sở dự toán đã lập (phụ lục số 02), tính toán kinh phí đóng góp của hộ gia đình cụ thể là:

- Mức đóng góp bình quân: 766.681 đồng/hộ
- Mức đóng góp thấp nhất: 344.815 đồng/hộ
- Mức đóng góp cao nhất: 3.017.554 đồng/hộ

3. Kinh phí thực hiện Đề án

3.1. Nhu cầu tính toán kinh phí cho đề án

Đề án đã khảo sát cho 70 hẻm, kiệt, thôn, xóm với tổng chiều dài 14,002km có khả năng xã hội hóa cao, tận dụng được một số cột điện lực và viễn thông có sẵn trên tuyến để treo đường dây và lắp bóng đèn. Trên cơ sở khảo sát tính toán kỹ thuật về độ rọi trung bình chiếu sáng trên một số tuyến đặc trưng. Đề án đã cân nhắc tính toán đến khả năng đóng góp trung bình phù hợp điều kiện kinh tế của hộ dân hưởng lợi trên tuyến.

3.2. Khái toán kinh phí thực hiện Đề án giai đoạn 2022 - 2026

* Tổng số vốn đầu tư cho giai đoạn 2022 - 2026 là:

5.294.389.000 đồng.

Bảng chữ: Năm tỷ hai trăm chín mươi bốn triệu ba trăm tám mươi chín ngàn đồng. (Chi tiết ở phụ lục 03).

Trong đó:

- Nhà nước: 4.302.281.000 đồng
- Nhân dân đóng góp: 992.108.000 đồng

* Kinh phí thực hiện Đề án bao gồm

- Ngân sách nhà nước: Ngân sách thị xã, ngân sách tỉnh hỗ trợ và các nguồn kinh phí lồng ghép từ các chương trình, dự án.

- Tiền nhân dân đóng góp: Mọi nguồn lực từ các tổ chức, cá nhân, đoàn thể, doanh nghiệp...

V. Phương thức thực hiện Đề án

- Giao UBND các phường, xã làm chủ đầu tư. Hàng năm căn cứ vào nhu cầu thực tế của nhân dân, UBND các phường, xã thông báo và hướng dẫn đến từng khu phố, thôn, xóm đăng ký số tuyến, chiều dài tuyến chiếu sáng xã hội hóa, sau đó lập khái toán gửi về phòng TC-KH trước ngày 20/7 hàng năm để bố trí vốn.

- UBND phường, xã tổ chức lập thiết kế, dự toán từng tuyến cụ thể theo kế hoạch hàng năm, thông qua phòng QLĐT thẩm định, trình UBND thị xã phê

duyệt đề chuyên cho khu phố, thôn, xóm tuyên truyền, vận động nhân dân góp vốn xã hội hóa.

- Khu phố, thôn, xóm căn cứ dự toán được phê duyệt để tổ chức họp dân và thu tiền đóng góp trên tuyến chiếu sáng. Tiền đóng góp của dân nộp về phường, xã. Phường, xã chuyển số tiền lên nộp vào kho bạc nhà nước dưới dạng ký gửi.

- Tuyến hẻm, kiệt, thôn, xóm nào thu đủ kinh phí đóng góp theo tỷ lệ % xã hội hóa theo dự toán đã được phòng QLĐT thẩm định thì UBND thị xã mới phê duyệt đầu tư và bố trí kinh phí để triển khai thực hiện.

- Tổ chức thi công và nghiệm thu, bàn giao đưa vào sử dụng và quyết toán công trình theo quy định của pháp luật.

- Sau khi thi công công trình hoàn thành các thủ tục nghiệm thu, khu phố, đại diện UBND phường, xã tổ chức họp dân để quyết toán công khai tài chính và được niêm yết công khai.

- Sơ kết đúc rút kinh nghiệm để thực hiện các tuyến khác tốt hơn.

- Công tác quản lý vận hành và sửa chữa thực hiện như hệ thống chiếu sáng công cộng của thị xã.

VI. Các giải pháp thực hiện

1. Công tác lãnh đạo, chỉ đạo

Công tác lãnh đạo, chỉ đạo của các cấp ủy Đảng, chính quyền phải thực sự quyết liệt, sáng tạo, sâu sát, phải gắn trách nhiệm của người đứng đầu cấp ủy, chính quyền với kết quả tổ chức triển khai thực hiện đề án ở địa phương mình.

2. Công tác tuyên truyền, vận động

Cấp ủy, chính quyền và các ban ngành đoàn thể từ thị xã đến cơ sở có trách nhiệm đẩy mạnh công tác tuyên truyền, vận động mọi tầng lớp nhân dân, cơ quan, doanh nghiệp chung tay cùng nhà nước để thực hiện xã hội hóa chiếu sáng hẻm, kiệt.

3. Các giải pháp

- Bổ sung tiêu chí điện chiếu sáng hẻm, kiệt vào tiêu chí xây dựng phường, xã văn minh đô thị, tiêu chí bình xét khu phố văn hóa.

- Hàng năm giao chỉ tiêu để các phường, xã thực hiện, đây là một chỉ tiêu để đánh giá xếp loại cuối năm và bình xét khen thưởng.

- Tuyến hẻm, kiệt, thôn, xóm nào thuận lợi triển khai trước, hẻm, kiệt có vướng mắc triển khai sau. Linh hoạt trong việc điều chỉnh danh mục tuyến hẻm, kiệt, thôn, xóm XHH phù hợp với nhu cầu, khả năng huy động vốn góp để triển khai đầu tư.

- Thực hiện tốt quy chế dân chủ cơ sở, tăng cường công tác giám sát việc sử dụng kinh phí đúng mục đích, đảm bảo công khai, minh bạch. Phát huy sức mạnh tổng hợp của cả hệ thống chính trị trong công tác vận động, khai thác, thu hút mọi nguồn lực để đầu tư vượt số lượng tuyến theo kế hoạch hàng năm.

Phần 4

TỔ CHỨC THỰC HIỆN ĐỀ ÁN

1. Phòng Quản lý đô thị

- Phối hợp với UBND các phường, xã thống nhất xác định danh mục tuyến hẻm, kiệt, thôn, xóm đầu tư xã hội hóa chiếu sáng hàng năm, tổng hợp báo cáo UBND thị xã để chỉ đạo thực hiện. Thẩm định thiết kế, dự toán đầu tư trình UBND thị xã phê duyệt, giám sát chất lượng chủng loại vật tư đưa vào công trình theo Đề án.

- Kiểm tra, hướng dẫn UBND các phường, xã thực hiện công tác đầu tư, quản lý chất lượng công trình đúng quy định của pháp luật. Định kỳ tổng hợp báo cáo kết quả thực hiện về UBND thị xã.

- Hướng dẫn và phối hợp với các phường, xã khảo sát nâng cao sửa chữa lại các tuyến hẻm, kiệt, thôn, xóm do người dân tự tổ chức lấp đặt và trả tiền điện đảm bảo kỹ thuật để đấu nối và vận hành theo Đề án này.

- Theo dõi, tổng hợp tình hình thực hiện Đề án hàng năm. Trong quá trình thực hiện có khó khăn vướng mắc thì kịp thời báo cáo UBND thị xã để chỉ đạo thực hiện.

2. Phòng Tài chính – Kế hoạch

- Hướng dẫn UBND các phường lập kế hoạch, tổng hợp nhu cầu kinh phí thực hiện xã hội hóa hàng năm. Tham mưu UBND thị xã trình Hội đồng nhân dân thị xã thông qua, phê duyệt kế hoạch vốn thực hiện xã hội hóa theo lộ trình thực hiện Đề án.

- Thẩm định kế hoạch đấu thầu và lựa chọn nhà thầu xây dựng công trình xã hội hóa điện chiếu sáng hẻm, kiệt, thôn, xóm trình UBND thị xã phê duyệt. Hướng dẫn UBND các phường, xã trong việc thu nộp, thanh toán vốn xã hội hóa đầu tư chiếu sáng hẻm, kiệt, thôn, xóm theo đúng quy định pháp luật.

3. Phòng Nội vụ

Chủ trì, phối hợp với các cơ quan, đơn vị có liên quan tham mưu UBND thị xã tổ chức xem xét, đánh giá và có hình thức biểu dương, khen thưởng đối với các địa phương, đơn vị thực hiện tốt đề án, xử lý trách nhiệm đối với các địa phương, đơn vị, cá nhân làm trái quy định, không thực hiện tốt mục tiêu, nhiệm vụ của Đề án.

4. Cấp ủy Đảng, chính quyền, mặt trận và đoàn thể các cấp

- Căn cứ nội dung của Đề án, các cấp ủy Đảng, chính quyền tổ chức quán triệt sâu rộng, nâng cao nhận thức và trách nhiệm cho cán bộ, đảng viên và mọi tầng lớp nhân dân về ý nghĩa, mục tiêu của đề án.

- Phát huy vai trò của Mặt trận và đoàn thể các cấp trong công tác tuyên truyền, vận động nhân dân tham gia và tổ chức giám sát cộng đồng về chất lượng, đảm bảo việc huy động xã hội hóa công khai, dân chủ, công bằng, sử dụng kinh phí xã hội hóa đầu tư chiếu sáng hẻm, kiệt, thôn, xóm có hiệu quả.

5. UBND các phường, xã

- Chỉ đạo các khu phố, thôn, xóm, tổ dân phố phối hợp với Ban công tác mặt trận ở cơ sở triển khai công tác tuyên truyền, vận động nhân dân, tổ chức và các doanh nghiệp tham gia đóng góp vốn, quản lý và sử dụng hiệu quả vốn xã hội hóa đầu tư.

- Xây dựng chương trình, kế hoạch cụ thể để tập trung chỉ đạo thực hiện tốt Đề án giai đoạn 2022 – 2026. Gắn công tác thực hiện vận động xã hội hóa như một tiêu chí thi đua, bình xét công nhận các danh hiệu của phường, xã.

- Chủ trì, phối hợp với Phòng QLĐT rà soát, lập danh mục các tuyến hẻm, kiệt, thôn, xóm để thực hiện xã hội hóa chiếu sáng hàng năm, báo cáo Phòng QLĐT và Phòng TC-KH để thống nhất báo cáo UBND thị xã chấp thuận đầu tư và bố trí vốn hàng năm.

- UBND các phường, xã, khu phố, thôn, xóm có trách nhiệm tổ chức vận động thực hiện công tác giải phóng mặt bằng trên địa bàn mình quản lý. Nhà nước không hỗ trợ việc giải phóng mặt bằng, hành lang lưới điện.

- Lập thiết kế, dự toán các tuyến hẻm, kiệt, thôn, xóm theo kế hoạch đầu tư của địa phương hàng năm, trình Phòng QLĐT thẩm định để trình UBND thị xã phê duyệt để triển khai thực hiện. Tổ chức thi công, nghiệm thu bàn giao đúng quy định pháp luật. Tổ chức thực hiện công tác giám sát cộng đồng theo quyết định số 80/2005/QĐ-TTg ngày 18/4/2005 về ban hành quy chế giám sát đầu tư cộng đồng và Chỉ thị số 24/CT-UBND ngày 21/12/2011 của UBND tỉnh.

6. Trung tâm PTCCN-KC&DVCI:

- Phối hợp tham gia ý kiến thẩm định về điểm đầu nối cụ thể của từng hẻm, kiệt, thôn, xóm đảm bảo thuận lợi trong công tác quản lý, vận hành chung với hệ thống chiếu sáng công cộng đường phố.

- Tham gia công tác nghiệm thu, tiếp nhận bàn giao, quản lý, vận hành, duy tu, bảo dưỡng các tuyến điện xã hội hóa chiếu sáng sau khi đưa vào sử dụng theo “Quy định về quản lý và vận hành hệ thống chiếu sáng công cộng đô thị và đèn tín hiệu giao thông trên địa bàn thị xã Quảng Trị” ban hành kèm theo Quyết định số 337/QĐ-UBND ngày 16/4/2021 của UBND thị xã Quảng Trị.

- Phối hợp với đơn vị quản lý, vận hành điều chỉnh thời gian đóng, cắt phù hợp với chế độ chung của hệ thống chiếu sáng đường phố trên địa bàn.

7. Đơn vị quản lý, vận hành hệ thống điện chiếu sáng:

- Tham gia công tác nghiệm thu, tiếp nhận bàn giao, vận hành, duy tu, bảo dưỡng các tuyến điện xã hội hóa chiếu sáng sau khi đưa vào sử dụng theo “Quy định về quản lý và vận hành hệ thống chiếu sáng công cộng đô thị và đèn tín hiệu giao thông trên địa bàn thị xã Quảng Trị” ban hành kèm theo Quyết định số 337/QĐ-UBND ngày 16/4/2021 của UBND thị xã Quảng Trị.

- Thực hiện việc điều chỉnh thời gian đóng, cắt phù hợp với chế độ chung của hệ thống chiếu sáng đường phố trên địa bàn.

- Bảo vệ và quản lý toàn bộ tài sản hệ thống chiếu sáng. Kịp thời báo cáo UBND thị xã (qua phòng QLĐT, Trung tâm PTCCN-KC&DVCI) để có biện pháp xử lý kịp thời các sự cố xảy ra trong quá trình quản lý, vận hành.

Phần 5 KẾT LUẬN

Xã hội hóa xây dựng điện chiếu sáng hẻm, kiệt và các tuyến đường thôn, xóm trong khu dân cư có ý nghĩa quan trọng, tác động đến nhiều mặt đời sống kinh tế - xã hội của địa phương và góp phần đẩy nhanh tiến trình đô thị hóa của thị xã, tạo bộ mặt, nếp sống văn minh đô thị, nâng cao đời sống văn hóa, tinh thần của nhân dân.

Đề án xã hội hóa chiếu sáng hẻm, kiệt, các tuyến đường thôn, xóm giai đoạn 2022 – 2026 có vai trò quan trọng nhằm cụ thể hóa chương trình hành động thực hiện nghị quyết Đảng bộ tỉnh lần thứ XVII, nghị quyết Đại hội Đảng bộ thị xã Quảng Trị lần thứ VII (nhiệm kỳ 2020 – 2025) phấn đấu đạt tiêu chí về tỷ lệ các tuyến hẻm, kiệt được chiếu sáng theo tiêu chí đô thị loại III vào năm 2025 và các tuyến đường thôn, xóm được chiếu sáng theo Quyết định số 507/QĐ-UBND ngày 12/3/2018 của UBND tỉnh Quảng Trị Ban hành bộ tiêu chí xã nông thôn mới kiểm mẫu trên địa bàn tỉnh Quảng Trị giai đoạn 2018-2020.

Đề án đã được lấy ý kiến các phòng ban, UBND các phường, xã tham vấn ý kiến cộng đồng, đã được bổ sung chỉnh sửa, thống nhất thông qua.

Thực hiện thắng lợi Đề án này không chỉ góp phần hoàn thiện hệ thống hạ tầng kỹ thuật đô thị mà còn góp phần phát triển kinh tế - xã hội, đảm bảo an toàn giao thông, an ninh trật tự của địa phương. Đồng thời thực hiện Đề án này sẽ khơi dậy phong trào trong quần chúng nhân dân góp sức cùng nhà nước đầu tư hoàn thiện hệ thống hạ tầng kỹ thuật đô thị, phát huy quy chế dân chủ cơ sở, chung tay xây dựng thị xã ngày càng khang trang, sạch đẹp, phấn đấu đạt mục tiêu đưa thị xã đạt các tiêu chí đô thị loại III vào năm 2025./.

Nơi nhận:

- TT Thị ủy (B/c);
- TT HĐND (B/c);
- CT, các PCT UBND thị xã;
- UBMTTQVN và các đoàn thể thị xã;
- Các phòng, ban, cơ quan liên quan;
- UBND các phường, xã;
- Lưu VT.

TM. ỦY BAN NHÂN DÂN
KT. CHỦ TỊCH
PHÓ CHỦ TỊCH



Nguyễn Hồng Sơn

CÁC PHỤ LỤC

- Phụ lục 01: Bảng thống kê danh mục các hầm, kiệt XHH chiếu sáng giai đoạn 2022 - 2026.
- Phụ lục 02: Dự toán kinh phí cho 1km điện chiếu sáng hầm, kiệt
- Phụ lục 03: Dự toán kinh phí XHH chiếu sáng giai đoạn 2022 - 2026

**BẢNG TỔNG HỢP DANH SÁCH CÁC TUYẾN HÈM, KIẾT, THÔN XÓM
ĐĂNG KÝ THỰC HIỆN ĐỀ ÁN ĐIỆN CHIẾU SÁNG GIAI ĐOẠN 2022-2026**

ST T	Tên hẻm, kiết, đường	Điểm đầu	Điểm cuối	Chiều dài tuyến (m)	Số hộ	Số cột cần lắp đặt	Số bóng	Ghi chú
I	Phường 1			1316	94	17	31	
1	Kiệt 73 Lê Duẩn	Nhà bà Thanh	Nhà ông Thái	133	8	1	3	
2	Kiệt 81 (221)Lê Duẩn	Nhà ông Thới	Nhà ông Phương	98,5	5	3	3	
3	99 Ngõ Thị Nhậm	Nhà ông An	Nhà ông Tấn	89	4	2	2	
4	Kiệt 34 Trần Phú	Nhà ông Đồng	Nhà bà Huệ	45	3	0	1	
	Năm 2023							
1	Kiệt 34 Nguyễn Hoàng	Ng Hoàng	Nhà ông Xuyên	90	8	0	2	
2	Kiệt 18 Nguyễn Hoàng	Ông Thắng	Ông Hòa	90	9	1	2	
3	Kiệt 43 Hai Bà Trưng	Hai Bà Trưng	Bà Thuyền	100	10	1	2	
	Năm 2024							
1	97 Ngõ Thị Nhậm	Nhà Ông Sáu	Ông Tình	40	2	1	1	
2	69 Hai Bà Trưng	Nhà ông Thanh	Ông Phôi	40	3	2	1	
	Năm 2025							
1	Kiệt 12 Lê Duẩn	Nhà Ông Chánh	Ông THêm	100	11	3	3	
	Năm 2026							

2	Kiệt 17 Nguyễn Viết Xuân				400	25	3	9
3	Kiệt 57 Hai Bà Trưng	Hai Bà Trưng	Nhà ông Ngõn		90	6	0	2
II	Phường 2				1132	83	21	28
	<i>Năm 2022</i>							
1	Kiệt 215 Trần Hưng Đạo	Giao Trần Hưng Đạo	Giao Phan Chu Trinh		50	15	1	2
2	Kiệt 259 Trần Hưng Đạo	Giao Trần Hưng Đạo			50	6	2	1
3	Kiệt 09 Võ Thị Sáu				66	5	1	1
4	Kiệt 03 Võ Thị Sáu				102	8	2	2
5	Kiệt 235 Nguyễn Thị Lý				42	3	0	1
6	Kiệt 164 Nguyễn Thị Lý				34	3		1
7	Kiệt 213 Nguyễn Thị Lý				73	5	2	2
8	Kiệt 150 Nguyễn Thị Lý				75	5	1	2
9	Kiệt 17 Huyền Trân Công Chúa							
	<i>Năm 2023 -</i>							
1	Kiệt 17 Huyền Trân Công Chúa (kéo dài)				200	10	4	4
	Năm 2024							
1	Kiệt 60 Nguyễn Thị Lý	Giao Nguyễn Thị Lý			270	8	5	6
2	Kiệt 88 Nguyễn Thị Lý (kéo dài)				170	15	3	6
III	Phường 3				2100	173	22	47

6	Kiệt 10 - Ngô Thi Nhậm	Ngô Thi Nhậm	Hộ ông Đại	50		5	1	1	phố 4
7	Kiệt 02 - Ngô Thi Nhậm	Ngô Thi Nhậm	Hộ ông Tâm	40		3	1	1	khụ phố 6
8	Kiệt 44 - Lê Hồng Phong	Lê Hồng Phong	Hồ Xuân Hương	200		10	2	3	khụ phố 6
	Kiệt 47 - Lê Hồng Phong	Lê Hồng Phong	Kiệt 37 - Lê Hồng Phong						khụ phố 7
9	Kiệt 66 - Lê Hồng Phong	Lê Hồng Phong	Hộ ông Dũng	40		2	1	1	khụ phố 7
10	Kiệt 117 — Nguyễn Trãi	Nguyễn Trãi	Hộ ông Căn	40		3	1	1	khụ phố 7
11	Kiệt 12 - Nguyễn Bình Khiêm	Nguyễn Bình Khiêm	Hộ ông Kính	50		4	0	1	khụ phố 8
12	Kiệt 98 - Nguyễn Trãi	Nguyễn Trãi	Hộ bà Hưng	40		2	1	1	khụ phố 8
	<i>Năm 2024</i>								
1	Kiệt 50 - Lê Hồng Phong	Lê Hồng Phong	Hộ bà Tiêu	180		9	1	3	khụ phố 7
2	Kiệt 63 Nguyễn Trãi	Nguyễn Trãi	Đường Nguyễn Trường Tộ	40		3	0	1	
3	Kiệt 60 Lê Hồng Phong	Lê Hồng Phong	Hộ Ông Thiện	40		3	0	1	
	<i>Năm 2025</i>								
1	Kiệt 91 - Nguyễn Trãi	Nguyễn Trãi	Hộ ông Hiền	80		4		2	khụ phố 8

Năm 2026										
1	Kiệt 126 Quang Trung				120	8	1	3		
2	Kiệt 123 - Nguyễn Trãi	Nguyễn Trãi	Hộ ông Phụng		150	10	1	4		kh phố 8
IV	Phường An Đông				3050	107	42	68		
	<i>Năm 2022</i>									
1	Tuyến N1, N2	HTX An Đông	Nhà ông Thuận		700	24	8	12		
2	Nhà ông Cát đến nhà ô Đình	Nhà ông Cát	Nhà ông Đình		450	14	10	11		
3	Đường xóm ông Vương- KP1	Nhà bà Thắm	Nhà ông Vương		150	2	3	3		
	Năm 2023									
1	Nhà ông Tự đến nhà ông Huỳnh	Nhà ông Tự	Nhà ông Huỳnh		120	4	0	3		
2	Hẻm nhà ông Phúc-KP3	QL1A	Nhà ông Phúc		230	4	3	3		
	Năm 2024									
1	Dốc Quốc lộ 1A xuống nhà bà Mùi	Quốc lộ 1A	Nhà bà Mùi		300	10	7	7		
2	Hẻm xuống xóm dò	Quốc lộ 1A	Nhà ông Thừa		200	15	0	3		
	Năm 2025									
1	Hẻm nhà ông Phạn	Quốc lộ 1A	Nhà ông Phạn		50	4	1	1		
2	Hẻm nhà ông Trường	Quốc lộ 1A	Nhà ông Thuận		50	4	1	1		
	Năm 2026									
1	Từ nhà thờ họ Nguyễn đến nhà ông Phong	Nhà thờ họ Nguyễn	Nhà ông Phong		500	13	0	15		
2	Nhà ông Điêu đến nhà ô Trạch	Nhà ông Điêu	Nhà ông Trạch		300	13	9	9		
					7598	457	102	174		

V Xã Hải Lệ		Năm 2022					
I. Thôn Tích Tường							
1	Đường cây Mương thôn Tích Tường	Đường Nguyễn Hoàng	Nam cầu Kênh mương Thạch Hãn	350	64	10	10
2	Đường cây Thị thôn Tích Tường	Đường Nguyễn Hoàng	Nam cầu Kênh mương Thạch Hãn	660	124	18	18
Tổng:				1.010	188	28	28
II. Thôn Như Lệ- Năm 2023							
1	Đường NO1 thôn Như Lệ	Đường Nguyễn Hoàng	Đường liên thôn Như Lệ- Tân Lệ	1.950	120	43	53
2	Đường xóm Chợ	Đường Nguyễn Hoàng	Đường NO1	450	30	3	12
Năm 2024							
3	Đường xóm Đội 3,4	Đường Nguyễn Hoàng	Đường NO1	450	35		12
4	Đường xóm Đình	Đường Nguyễn Hoàng	Đường NO1	450	42		9
Tổng:				3.300	227	46	86
III. Thôn Tân Phước- Năm 2025							
1	Đường liên thôn Như Lệ- Tân Phước	Đường Nguyễn Hoàng	Đường Điện Biên Phủ	650	58	17	17
2	Đường cây Đa thôn Tích Tường	Đường Nguyễn Hoàng	Nam cầu Kênh mương Thạch Hãn	829	151		22
Tổng:				1479	209	17	39
Năm 2026				615	117	4	16

1	Đường cây Quao thôn Tích Tường	Đường Nguyễn Hoàng	Nam cầu Kênh mương Thạch Hãn	615	117	4	16
Tổng: A+B+C+D				6.404	741	95	169

Tổng cộng

14.002 1.198 197 343

Phụ lục 02

BẢNG TỔNG HỢP KINH PHÍ XÂY DỰNG GÓP VỐN ĐẦU TƯ
CÔNG TRÌNH: XÃ HỘI HÓA ĐIỆN CHIẾU SÁNG HÈM, KIỆT, THỊ XÃ QUẢNG TRỊ GIAI ĐOẠN 2022-2026
(Tính cho 1 km, tập dụng đi chung trên cột điện lực, viễn thông 14 cột, trồng mới 13 cột
Tổng 27 bóng/1km, bình quân 37m/bóng)

STT	Khoản mục chi phí	Chi phí nhà nước đầu tư 100%	Nhân dân đóng góp 30%	Tổng cộng
1	Chi phí xây dựng	232.332.000	65.599.000	297.931.000
2	Chi phí quản lý dự án	5.987.000		5.987.000
3	Chi phí tư vấn	31.424.000		31.424.000
4	Chi phí khác	1.185.000		1.185.000
5	Chi phí dự phòng	13.542.000		13.542.000
	TỔNG CỘNG	284.470.000	65.599.000	350.069.000

Bảng chữ: Ba trăm năm mươi triệu không trăm sáu mươi chín ngàn đồng)

BẢNG TỔNG HỢP CHI PHÍ TƯ VẤN, CHI PHÍ QUẢN LÝ, CHI PHÍ KHÁC

CÔNG TRÌNH: XÃ HỘI HÓA ĐIỆN CHIẾU SÁNG HÈM, KIẾT, THỊ XÃ QUẢNG TRỊ GIAI ĐOẠN 2022-2026
 (Tính cho 1 km, tận dụng đi chung trên cột điện lực, viễn thông 14 cột, trồng mới 13 cột
 Tổng 27 bóng/1km, bình quân 37m/bóng)

STT	NỘI DUNG CHI PHÍ	CHI PHÍ TRƯỚC THUẾ	THUẾ GTGT	CHI PHÍ SAU THUẾ
I	Chi phí tư vấn:	28.567.000	2.856.688	31.424.000
1	Chi phí lập báo cáo kinh tế kỹ thuật 5,8%*Gxd	15.709.100	1.570.910	17.280.010
2	Chi phí khảo sát (Bảng tính)(tính 50%)	5.907.857	590.786	6.498.643
3	Chi phí giám sát thi công xây dựng: 2,566%*Gxd	6.949.922	694.992	7.644.915
II	Chi phí quản lý dự án	5.986.792	0	5.987.000
1	Chi phí quản lý dự án 2,763%*Gxd*0,8	5.986.792	0	5.986.792
III	Chi phí khác	1.184.953	0	1.185.000
2	Phí thẩm định thiết kế: 0,126%*Gxd*0,5	170.633	0	170.633
3	Phí thẩm định dự toán: 0,122%*Gxd*0,5	165.216	0	165.216
4	Chi phí tham tra phê duyệt quyết toán: 0,57%*TMĐT*0,5	849.103	0	849.103
IV	Chi phí dự phòng: Gxd*5%	13.542.000		13.542.000
	TỔNG CỘNG	49.280.745	2.856.688	52.138.000

BẢNG TỔNG HỢP VẬT LIỆU - NHÂN CÔNG - MTC
CÔNG TRÌNH: XÃ HỘI HÓA ĐIỆN CHIẾU SÁNG HẸM, KIỆT, THỊ XÃ QUẢNG TRỊ GIAI ĐOẠN 2022-2026
 (Tính cho 1 km, tập dụng đi chung trên cột điện lực, viên thông 14 cột, trồng mới 13 cột
 Tổng 27 bóng/1km, bình quân 37m/bóng)

STT	DANH MỤC	ĐVT	S.L	ĐƠN GIÁ(đồng)		THÀNH TIỀN(đồng)		
				Vật liệu	Nhân công	MTC	Nhân công	MTC
I	Phần Nhà Nước và nhân dân đầu tư							
1	Cần đèn 2m L1	bộ	27	945.200	209.000	208.603	16.304.000	12.346.000
2	Tay bắt cần đèn cột 6,5m T1	bộ	20	157.924	88.000		5.643.000	5.632.282
3	Tay bắt cần đèn cột đôi T2	bộ	7	164.542	88.000		1.760.000	0
4	Đèn cao áp ánh sáng vàng 70W (lắp mới)	bộ	27	2.100.000	110.000	208.603	616.000	0
5	Cáp vận xoắn AL/ M2x16	m	1360	16.291	1.987		2.970.000	5.632.282
6	Kẹp nối xuyên cách điện	cái	54	77.273			2.702.320	0
7	Thiết trí treo cáp ABC-1	bộ	20	93.636			0	0
8	Thiết trí treo cáp ABC-2	bộ	7	111.818			0	0
9	Thiết trí treo cáp ABC-3	bộ					0	0
10	Dây lên đèn	m	94,5	10.150	3.300	11.445	311.850	1.081.508
11	Tiếp địa an toàn	bộ	17	772.518	103.400		1.757.800	0
12	Đai thép không rỉ	bộ	6	15.000			19.800	0
13	Lắp Cáp đấu nối 2x4	vị trí	6	25.233	3.300			
14	Lắp tủ điều khiển chiếu sáng 20A	tủ	6	2.483.800	517.000		14.902.800	0
15	Giá treo tủ điện	bộ	6	449.104	3.300		2.694.622	0
16	Bóc xếp và vận chuyển bằng thủ công	T.bộ	1		503.007		0	0
II	Phần nhà nước đầu tư							
1	Lắp dụng cột đèn chiếu sáng 6,5m	cột	13	3.003.156	1.715.933	35.253	22.307.135	2.488.225
2	Vận chuyển đường dài	t bộ	1			2.029.939	22.307.135	458.286
	Tổng cộng:						186.486.030	14.834.225

BẢNG TỔNG HỢP CHI PHÍ

CÔNG TRÌNH: XÃ HỘI HÓA ĐIỆN CHIẾU SÁNG HỀM, KIỆT, THỊ XÃ QUẢNG TRỊ GIAI ĐOẠN
2022-2026

(Tính cho 1 km, tận dụng đi chung trên cột điện lực, viễn thông 14 cột, trồng mới 13 cột
Tổng 27 bóng/1km, bình quân 37m/bóng)

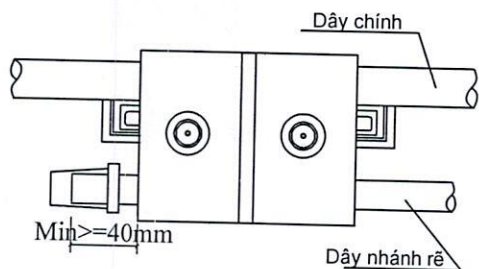
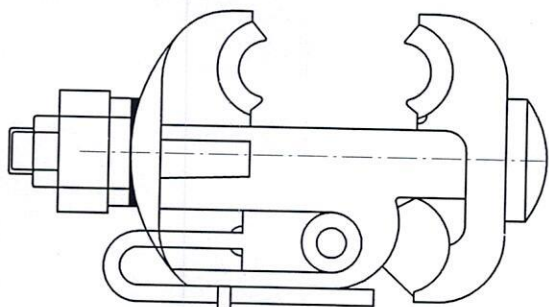
STT	NỘI DUNG CHI PHÍ	CÁCH TÍNH	GIÁ TRỊ (Đồng)	KÝ HIỆU
A	PHẦN NHÀ NƯỚC VÀ NHÂN DÂN ĐẦU TƯ			
I	Chi phí trực tiếp			
1	Chi phí vật liệu	vl	147.445.000	VL
2	Chi phí nhân công	ncđg	16.304.000	NC
3	Chi phí máy thi công	mđg	12.346.000	M
	<i>Cộng chi phí trực tiếp</i>	VL+NC+M	176.095.000	T
II	Chi phí gián tiếp	GT= C+CK	12.326.650	GT
1	Chi phí chung	5%*T	8.804.750	C
2	Chi phí không xác định từ thiết kế	2%*T	3.521.900	CK
III	Thu nhập chịu thuế tính trước	5,5%*(T+GT)	10.363.191	TL
	<i>Chi phí xây dựng trước thuế</i>	(T+GT+TL)	198.784.841	G
IV	Thuế giá trị gia tăng	G*10%	19.878.484	GTGT
	<i>Chi phí xây dựng sau thuế</i>	G+GTGT	218.663.000	Gxd
B	PHẦN NHÀ NƯỚC ĐẦU TƯ			
1	Chi phí vật liệu	vl	39.041.030	VL
2	Chi phí vận chuyển	vc/1,05		VC
3	Chi phí nhân công	ncđg	22.307.135	NC
4	Chi phí máy thi công	mđg	2.488.225	M
	<i>Cộng chi phí trực tiếp</i>	VL+NC+M	63.836.389	T
II	Chi phí gián tiếp	GT= C+CK	4.468.547	GT
1	Chi phí chung	5%*T	3.191.819	C
2	Chi phí không xác định từ thiết kế	2%*T	1.276.728	CK
III	Thu nhập chịu thuế tính trước	5,5%*(T+GT)	3.756.772	TL
	<i>Chi phí xây dựng trước thuế</i>	(T+C+TL)	72.061.708	G
IV	Thuế giá trị gia tăng	G*10%	7.206.171	GTGT
	<i>Chi phí xây dựng sau thuế</i>	G+GTGT	79.268.000	Gxd
	TỔNG CỘNG: A+B	Gxd	297.931.000	

Phụ lục số 3
KHÁI QUÁT KINH PHÍ PHÂN KỲ ĐẦU TƯ GIAI ĐOẠN 2022-2026

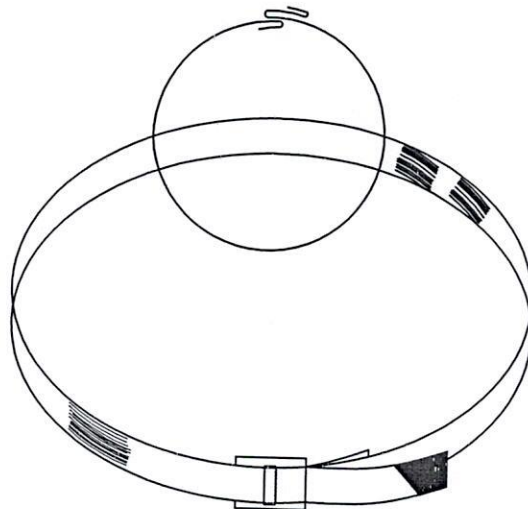
STT	Năm thực hiện	Kế hoạch thực hiện (km)	Tổng nhu cầu vốn xây dựng hàng năm (tính trượt giá 5%/năm)		Tổng vốn đầu tư
			Kinh phí nhà nước	Nhân dân đóng góp	
1	2022	3.778	1.074.585.000	247.800.000	1.322.385.000
2	2023	4.110	1.227.630.000	283.092.000	1.510.722.000
3	2024	2180	682.159.000	157.306.000	839.465.000
4	2025	1759	575.440.000	132.697.000	708.137.000
5	2026	2.175	742.467.000	171.213.000	913.680.000
	Tổng cộng	14.002	4.302.281.000	992.108.000	5.294.389.000

Bảng chữ: Năm tỷ hai trăm chín mươi bốn triệu ba trăm tám mươi chín ngàn đồng

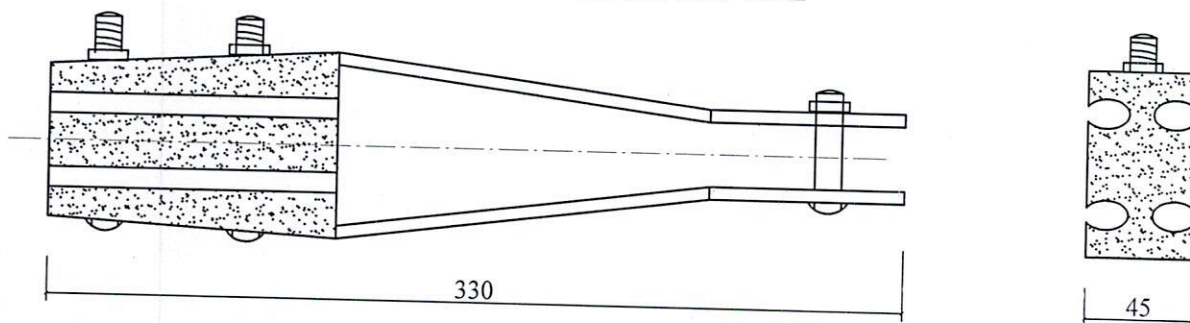
KẸP NỐI CÁP



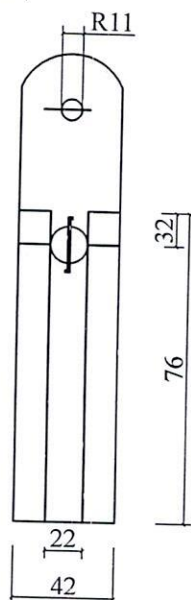
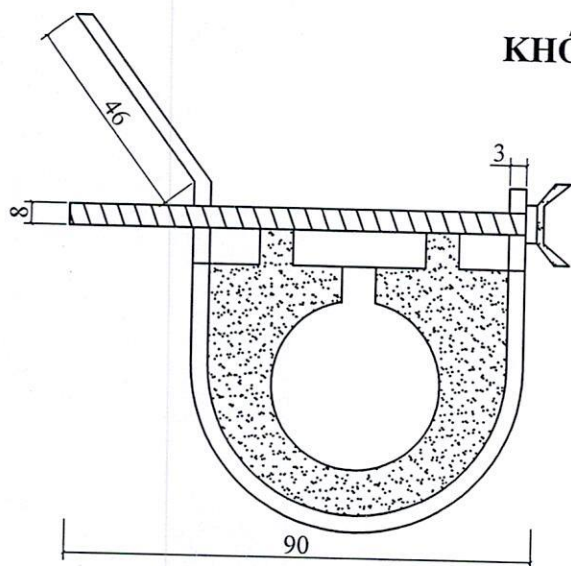
ĐAI THÉP KHÔNG RỈ

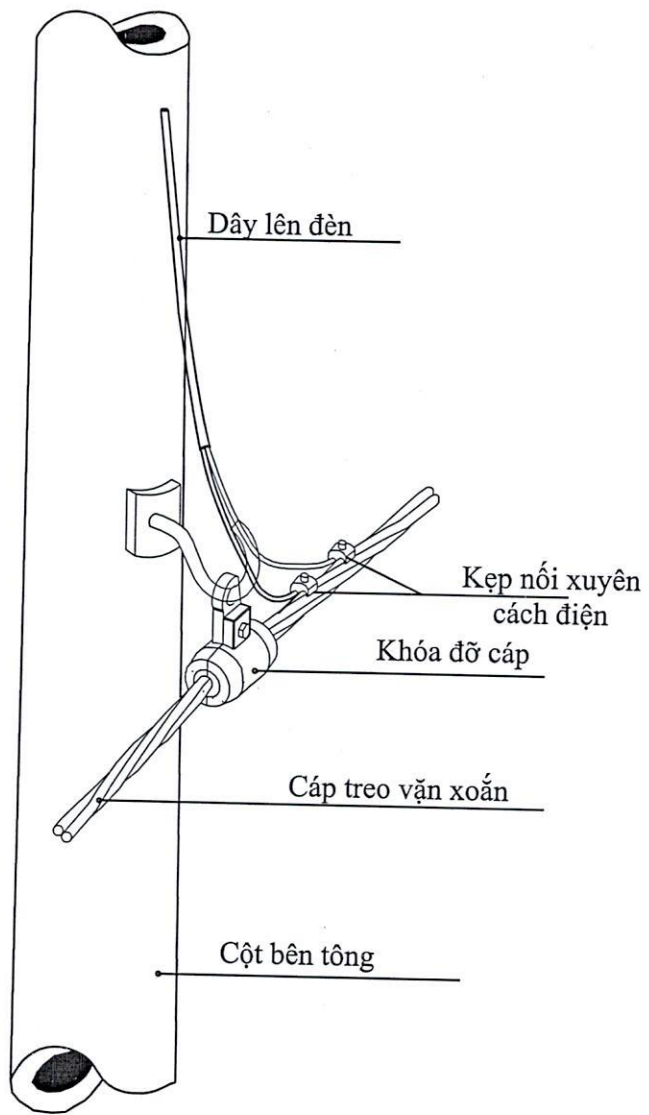


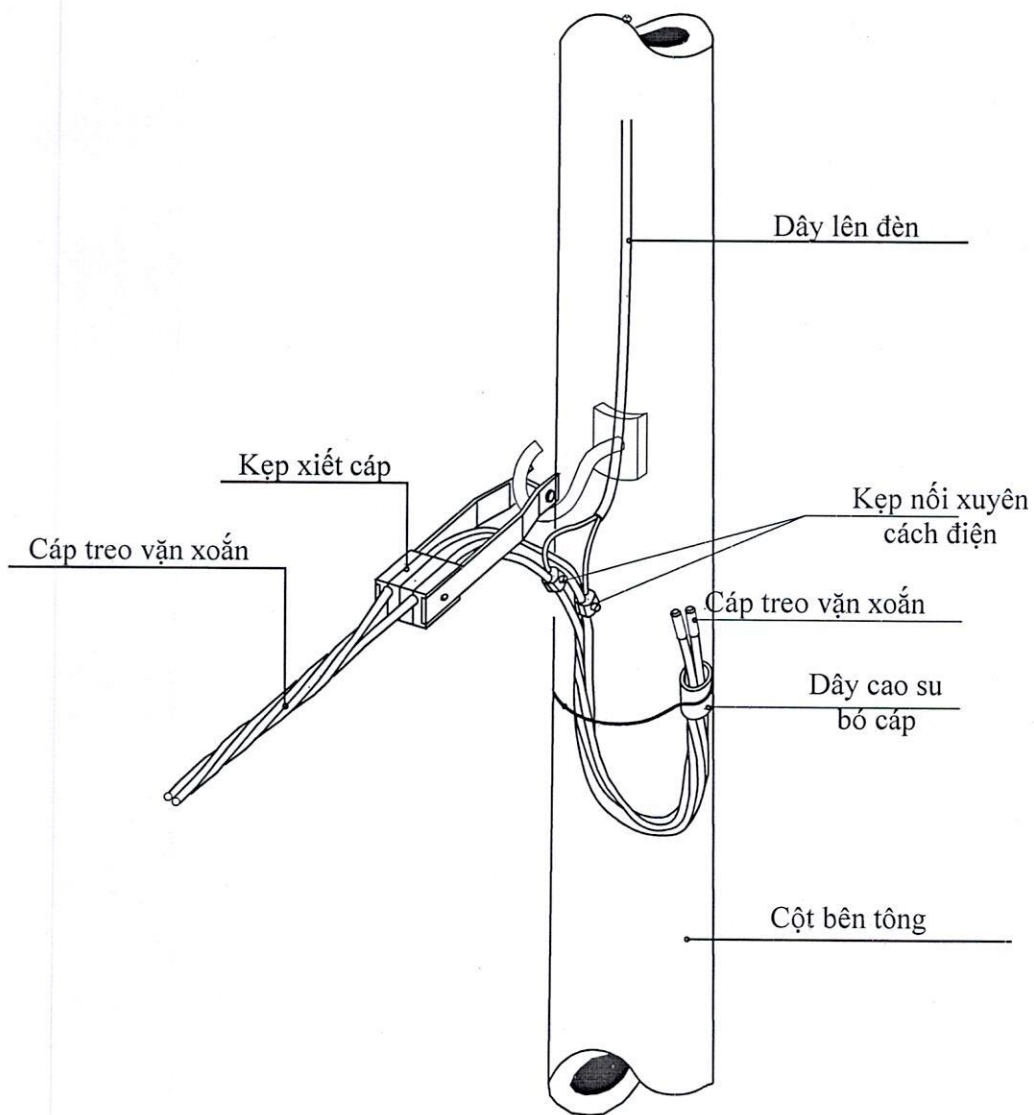
KHÓA NÉO CÁP

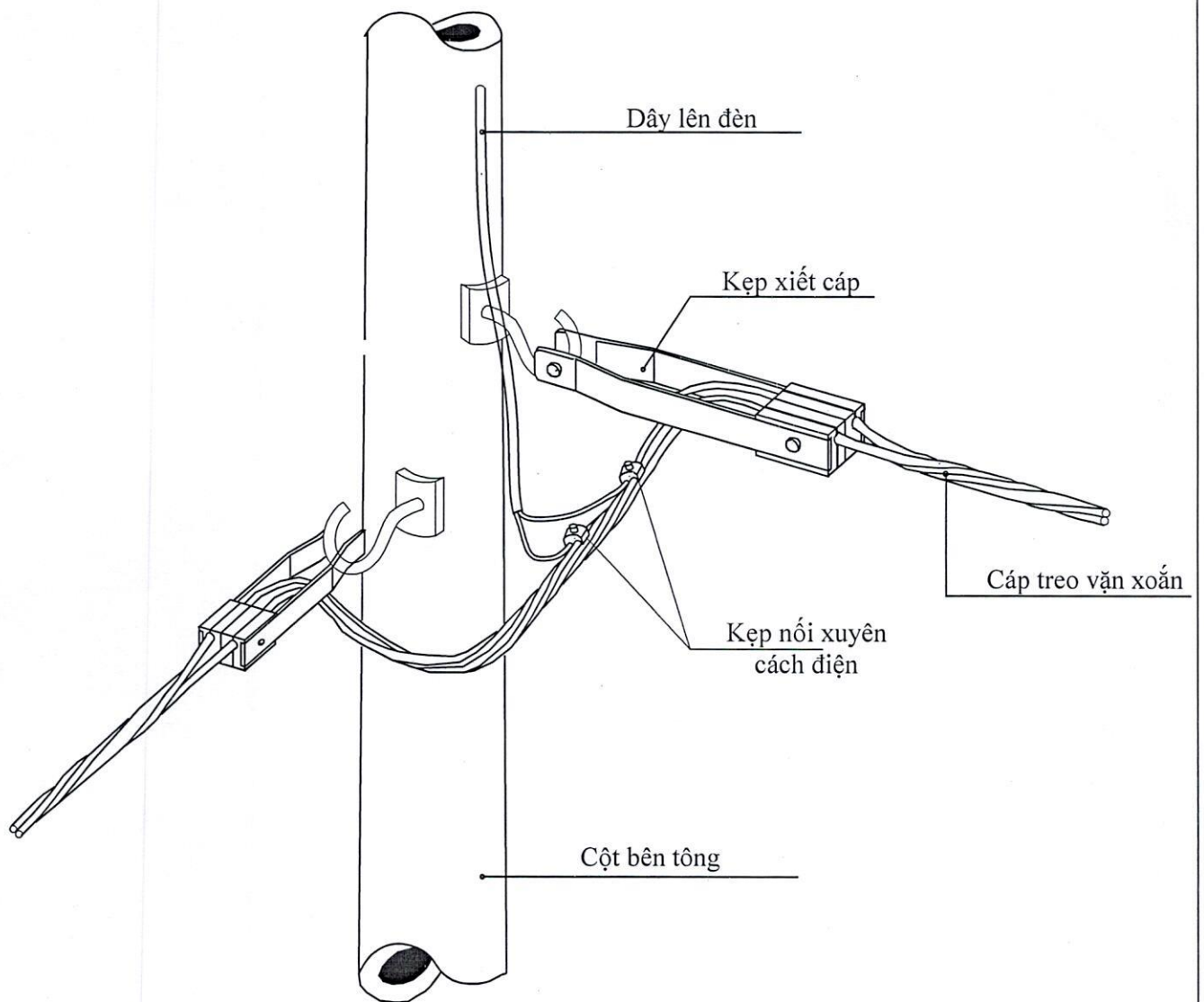


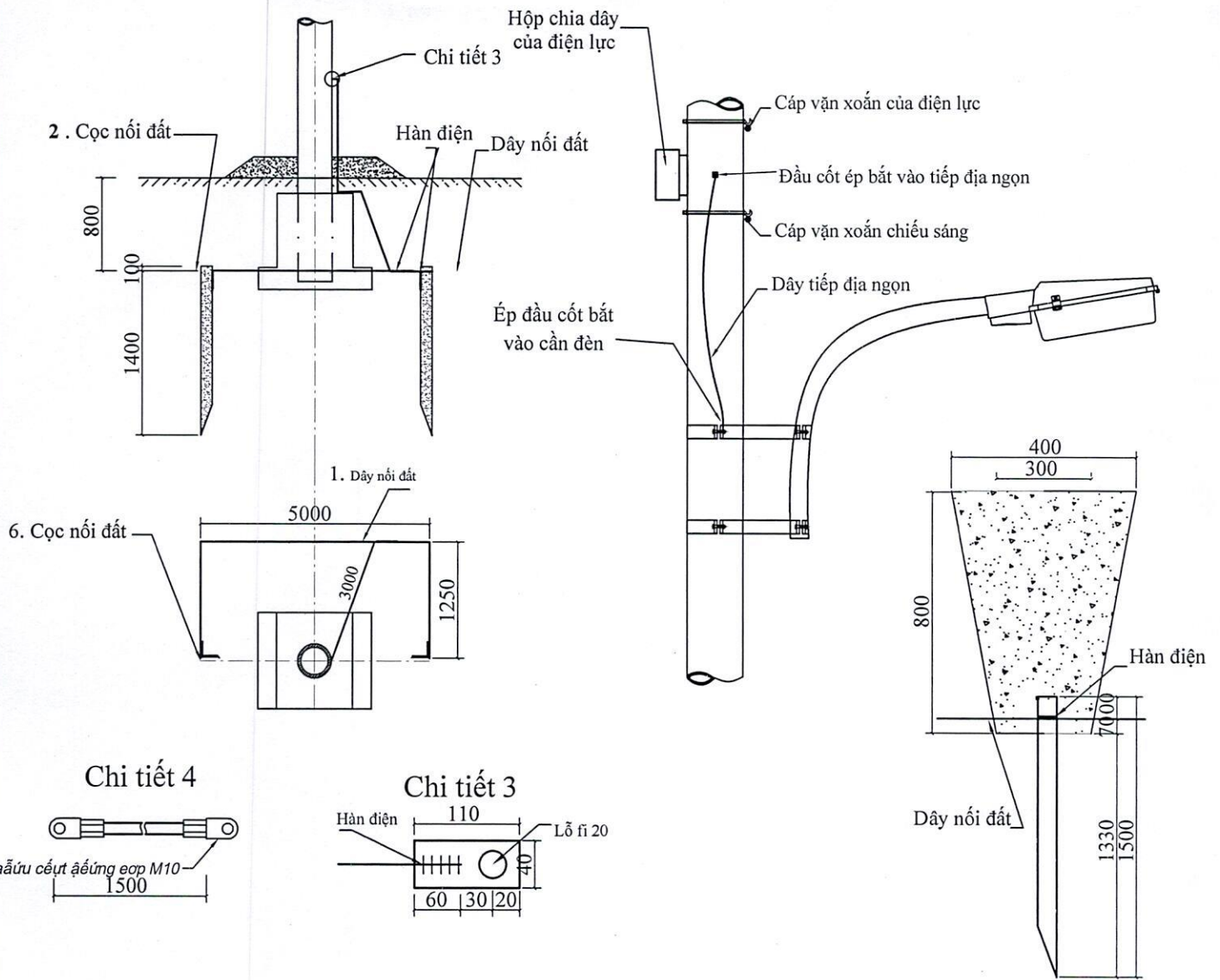
KHÓA ĐỠ CÁP









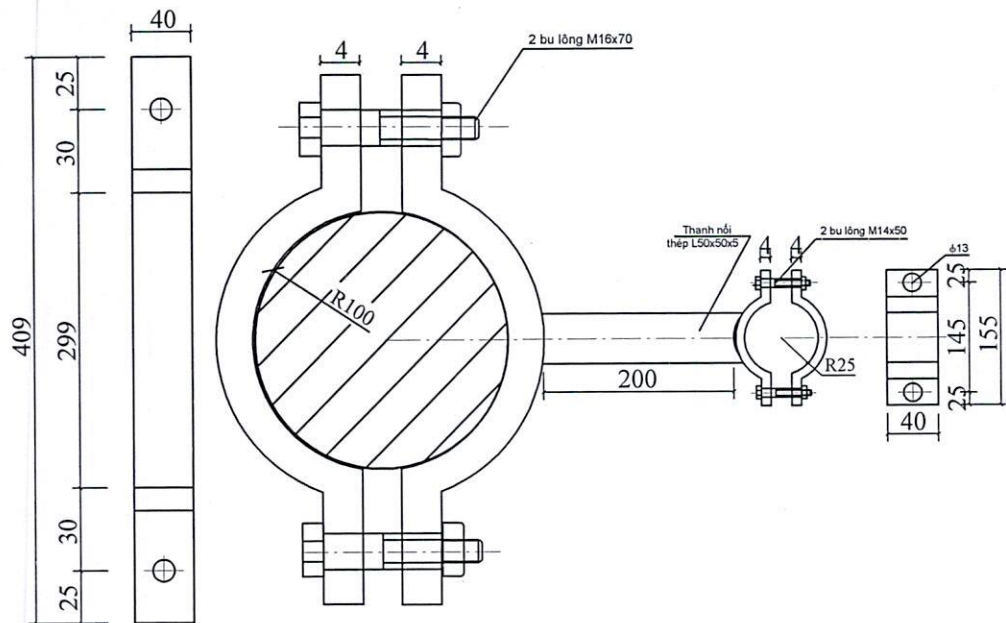


Ghi chú:

- 1/ Toàn bộ cọc và dây nối đất phải được mạ kẽm, tại các mối hàn chôn trong đất phải được quét 3 lớp Bittum chống rỉ
- 2/ Cọc nối đất phải đồng thẳng đứng, đầu cọc và dây nối chính chôn ở độ sâu 0,8m so với mặt đất tự nhiên, chiều rộng rãnh đào 0,4m.
- 3/ Khi đắp đất chôn tiếp địa lưu ý khi đắp đất chiều dày khoảng 200m yêu cầu đầm kỹ thuật một lượt, sau đó tưới nước và tiếp tục lặp lại cho tới cao trình tự nhiên.
- 4/ Cột không có bích bắt tiếp địa thì dây tiếp địa ngon bắt vào đầu trên tiếp địa dòng..
- 5/ Dây bọc hoặc cáp vận xoắn ABC kẹp đầu nối dùng kẹp răng IPC, dây trần kẹp cáp đồng nhôm.

BẢNG KÊ NGUYÊN VẬT LIỆU

Số hiệu	Tên vật liệu	Quy cách	Đơn vị	Kích thước m	Số lượng	Khối lượng (kg)	
						Đơn vị	Toàn bộ
1	Dây nối đất	CT3-f12	Mét	7,5	01	0,888	6,66
2	Cọc nối đất	Thép L63x6	Cọc	1,5	02	8,9	17,8
3	Bích bắt tiếp địa	Thép dẹt 40x4	Cái	0,11	01	0,14	0,14
4	Bu long M16x50				02	0,1	0,2

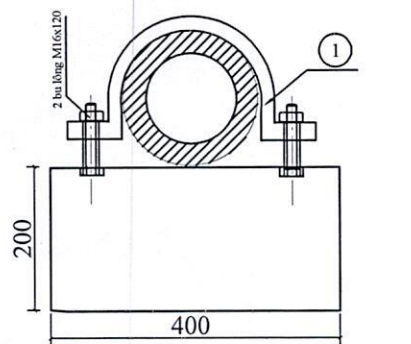


BẢNG THÔNG SỐ TAY BÁT CÂN ĐÈN

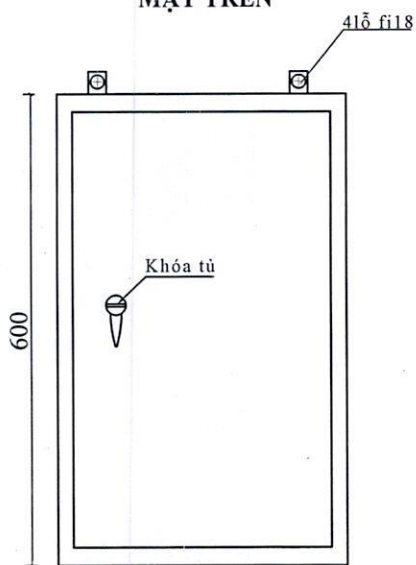
TÊN VẬT THIẾT BỊ	Óp trụ (kg)	Óp cân (kg)	Thanh nối (kg)	Bu lông (bộ)
TAY BÁT CÂN TRÊN	1,03	0,29	0,26	4
TAY BÁT CÂN DƯỚI	1,03	0,29	0,26	4
TỔNG CỘNG	2,06	0,58	0,52	8

GHI CHÚ:

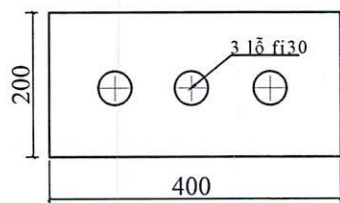
- Kích thước L là chiều dài danh định
- Toàn bộ chi tiết được mạ kẽm nhúng nóng



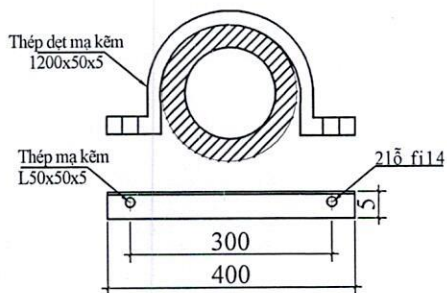
MẶT TRÊN



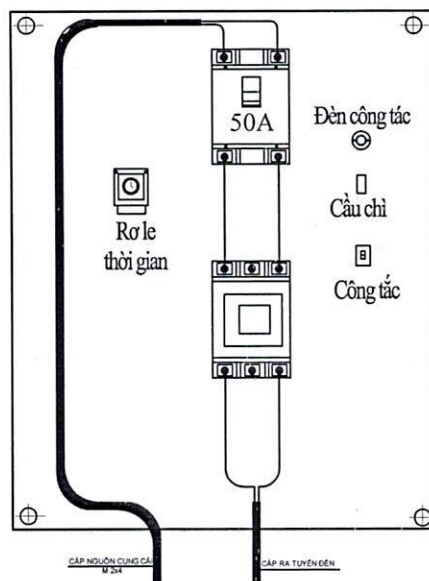
MẶT TRƯỚC



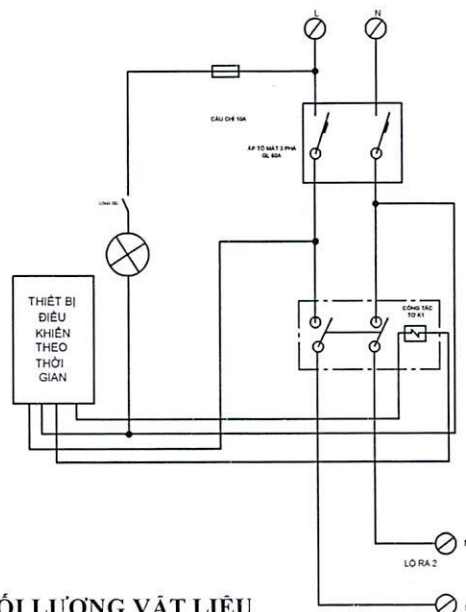
MẶT DƯỚI



CHI TIẾT 1

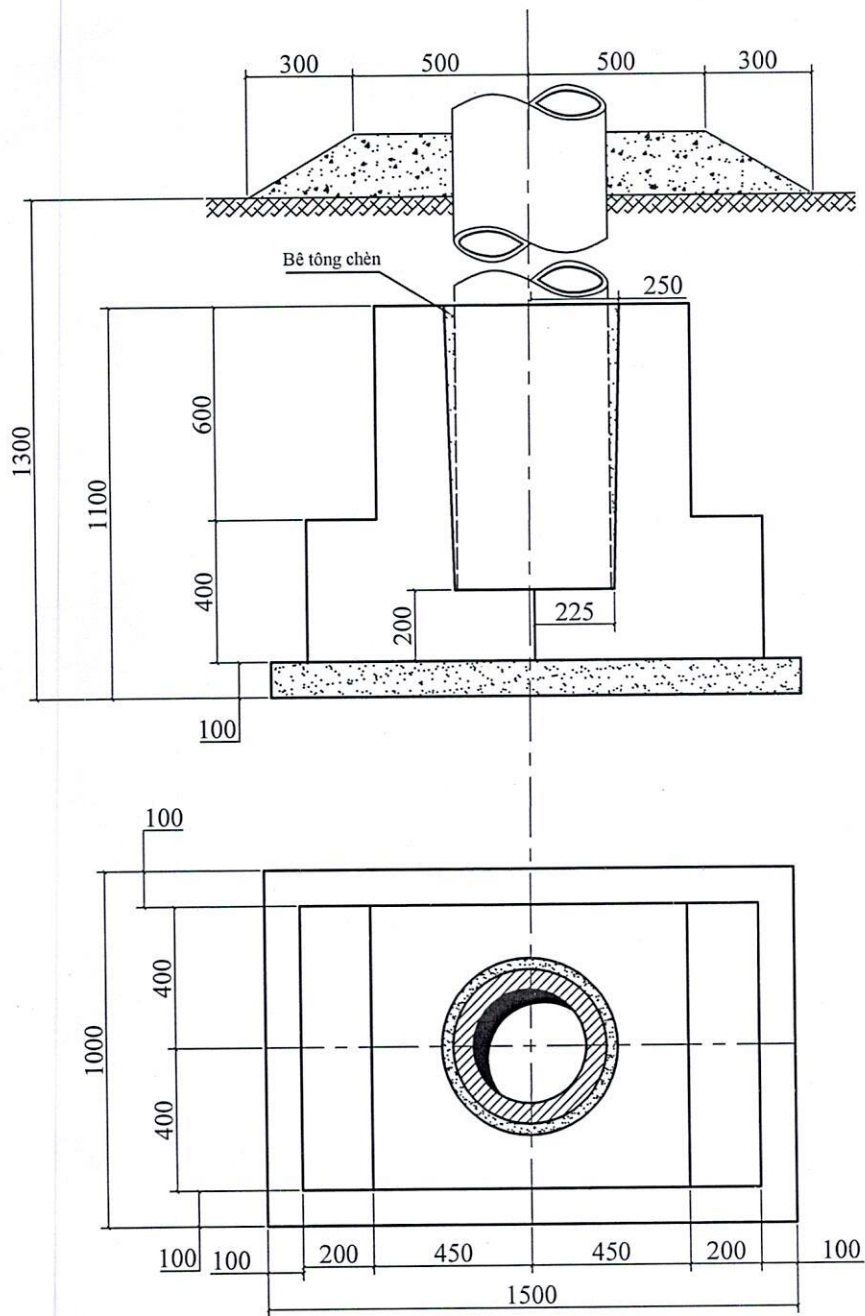


SƠ ĐỒ ĐẦU DÂY TỦ ĐIỀU KHIỂN



BẢNG KÊ KHỐI LƯỢNG VẬT LIỆU

STT	TÊN VẬT TƯ QUY CÁCH	ĐVT	Số lượng	Trọng lượng đơn vị	Trọng lượng toàn bộ (kg)
1	Tủ điện 600x400x200 sơn tĩnh điện	tủ	1	22,6	22,6
2	Giá treo tủ thép tấm mạ kẽm 1200x50x5 + thép L50x50x5 mạ kẽm	bộ	1	5,4	5,4
3	Bu lông M14 - L120	bộ	4	0,17	1,02
Tổng khối lượng thép					29,12



Ghi chú :

- Móng trụ bê tông M150, đá 2x4, khối lượng 0,71m³.
- Lót móng bằng vữa xi măng M50, đá 4x6, khối lượng 0,15m³.
- Chèn khe hở bằng M200, cốt liệu nhỏ ($d \leq 10$ mm), khối lượng 0,08m³.
- Dầu (...) dùng cho cột BTLT < 1